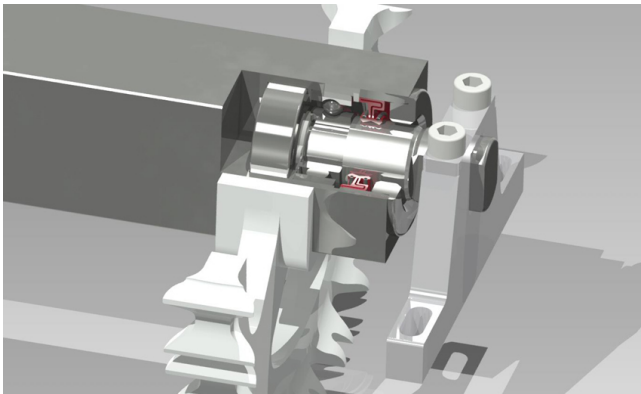


Ein Auszug aus dem B&I – Onlineservice www.b-und-i.de

Hygienelücke geschlossen

von Zwick - Mittwoch, September 27, 2017



<http://www.b-und-i.de/index.php/hygienucke-geschlossen/>

Klassischerweise sind Vierkant-Rollen, eingesetzt in der Fördertechnik mit Kunststoffmodulbändern, nur außen gelagert. Diese Lagerung ist hygienisch nicht ideal, da sie ungeschützt offen liegt. Offene Verlagerungen verunreinigen im Laufe der Zeit.

Mit der neuen, IP66/69plus geschützten Vierkant-Rolle SQ40/60 schließt Rulmeca nun diese Hygienelücke beim Einsatz von Fördertechnik mit Kunststoffmodulbändern.

Hierfür hat der Hersteller die Verlagerung der Vierkant-Rolle nun mit einer Dichtung versiegelt, sodass sie hermetisch geschlossen ist.

Anwendung findet die neue Vierkant-Rolle SQ40/60 vor allem in Maschinen und fördertechnischen Anlagen der Lebensmittel- und Pharmaindustrie mit Kunststoffmodulbändern. Schwerpunkte sind Bereiche mit hohen Hygieneanforderungen sowie Nassbereiche und Clean-in-Place Systeme.

Links:

www.rulmeca.de

Die Vierkant-Rolle SQ40/60 mit 40×40 mm oder 60×60 mm Welle ist mit Kettenrädern für alle gängigen Kunststoffmodulbänder der Hersteller Intralox, Siegling und Uni Chains/Ammerraal verfügbar. Bild: Rulmeca

B&I - Betriebstechnik & Instandhaltung